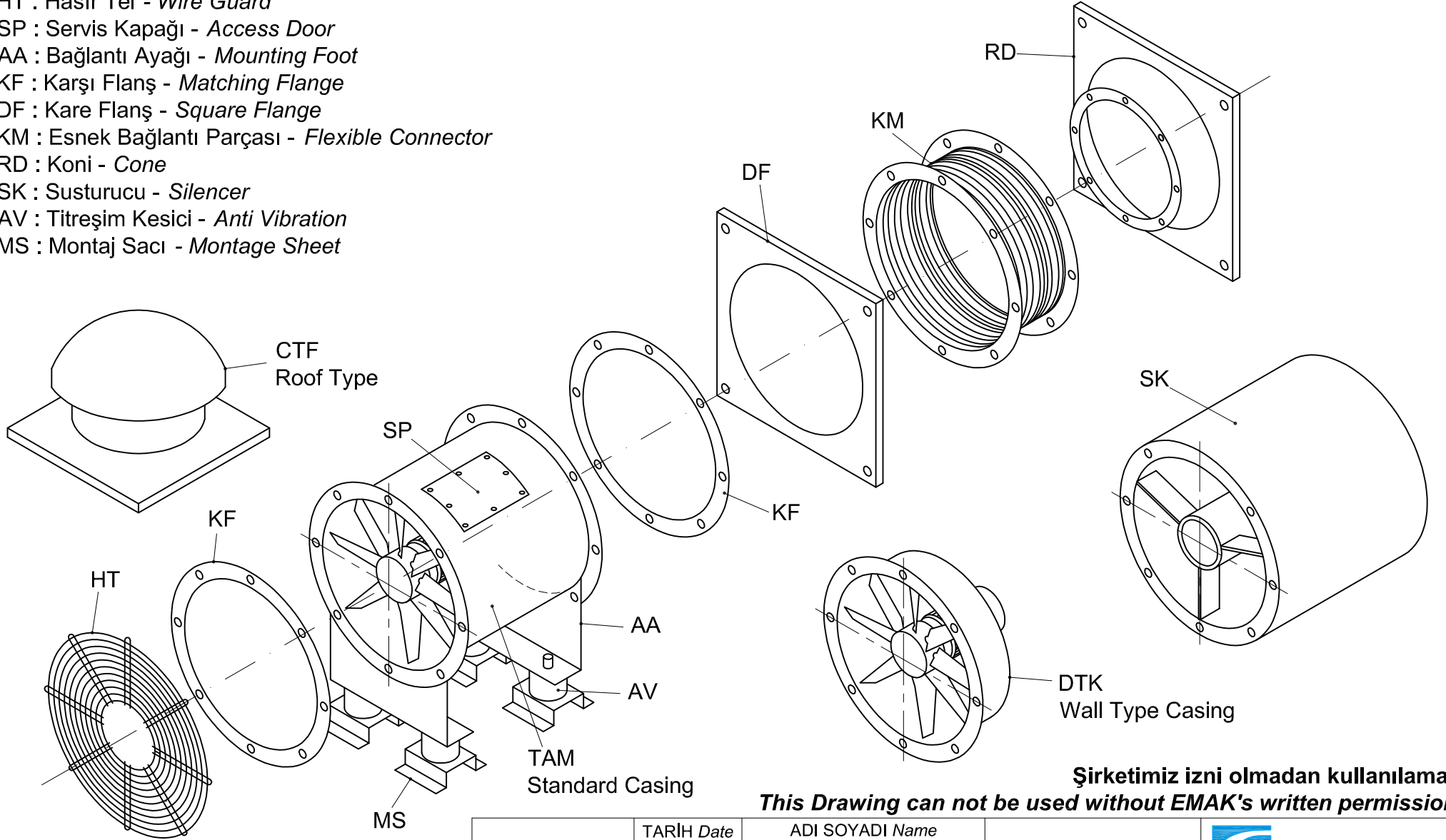


HT : Hasır Tel - *Wire Guard*
 SP : Servis Kapağı - *Access Door*
 AA : Bağlantı Ayağı - *Mounting Foot*
 KF : Karşı Flanş - *Matching Flange*
 DF : Kare Flanş - *Square Flange*
 KM : Esnek Bağlantı Parçası - *Flexible Connector*
 RD : Koni - *Cone*
 SK : Susturucu - *Silencer*
 AV : Titreşim Kesici - *Anti Vibration*
 MS : Montaj Sacı - *Montage Sheet*



Şirketimiz izni olmadan kullanılamaz.

This Drawing can not be used without EMAK's written permission.

	TARİH Date	ADI SOYADI Name
ÇİZEN Drawn	04.04.2006	YUSUF ALİ ARSLANALP
KONTROL Control	04.04.2006	DENİZ SÜNER
ÖLÇEK Scale	BAKIŞ Projection	
—		



Aksesuarlar ve Aksesuar Kodları
 Accessories and Codes of Accessories

RESİM NO Dwg No

PL 3642B